



Agrimaster RV

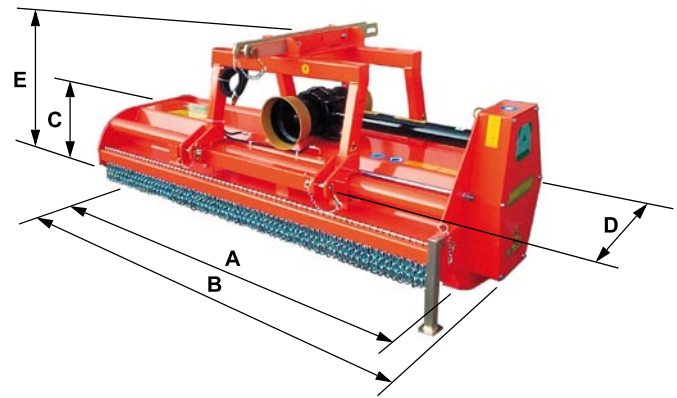
Dreipunkt-Schlegelmäher
Heck- und Frontanbau



jj dabekausen bv

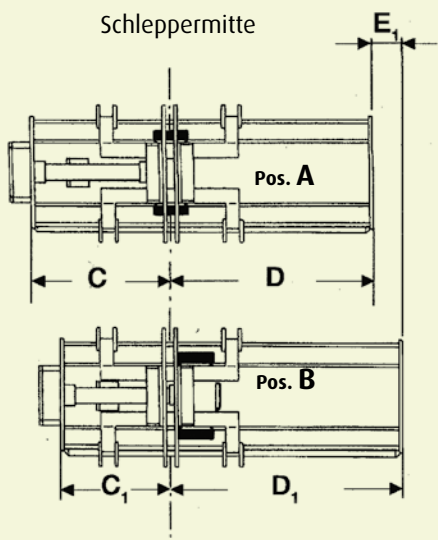
Baureihe schwere Schlegelmulcher mit doppeltem Anbaurahmen für Heck- und Frontanbau, Arbeitsbreiten von 1.75 m bis 3.20 m. Geeignet für Schlepper mit einer Leistung ab 40 kW (55 PS) und einem Dreipunktanbau Kat. II. Der Antrieb erfolgt über Zapfwelle mit 540 oder 1000 U/min.

- 90 PS-Getriebe mit Freilauf bei 540 U/min. (130 PS bei 1000 U/min)
- 110 PS-Getriebe mit Freilauf für Typ RV 230 und RV 260 (150 PS bei 1000 U/min)
- 150 PS-Getriebe mit Freilauf für Typ RV 280 und RV 320 (1000 U/min)
- Doppelter Anbaurahmen für Heck- und Frontanbau
- Mechanische Seitenverstellung (Optional hydraulisch)
- Stützrolle 194 mm ø
- Höhenverstellbare Kufen
- Hammerschlegel (14.5 cm breit) mit einer Kapazität bis ca. 6 cm ø, oder Kombi-Schlegel (Hammer und Messer)
- Doppelte gezahnte Gegenleiste
- Automatische Riemenspanner
- Gelenkwelle



RV Technische Daten

Modell	A	Traktor		U/min	kg max.	Anzahl	Anzahl	Anzahl	Anzahl	B	C	D	E
		kW	PS										
RV 175	175	40-48	55-65	540-1000	693	48	16+32	16	4	196	48	111	107
RV 200	200	44-51	60-70		745	60	20+40	20	4	221	48	111	107
RV 230	230	51-59	70-80		815	60	20+40	20	5	251	48	111	107
RV 260	255	55-62	75-85		894	72	24+48	24	5	276	48	111	107
RV 280	280	62-73	85-100	1000	964	96	32+64	32	5	299	48	111	107
RV 320	321	73-88	100-120		1072	96	32+64	32	5	342	51	111	107



Abmessungen für Verstellbereich

Modell	Pos. A		Pos. B		Verstellung
	C mm	D mm	C1 mm	D1 mm	
RV 175	875	875	505	1245	370
RV 200	920	1080	505	1495	415
RV 230	1045	1255	630	1670	415
RV 260	1275	1275	860	1690	415
RV 280	1400	1400	985	1815	415
RV 320	1604	1604	1189	2019	415

Händler:



jj dabekausen bv
Importeur

Postbus 20, NL-6100 AA ECHT
 Tel. : 0031-475 487021
 Fax : 0031-475 487035
 E-mail : info@dabekausen.com
 Website : www.dabekausen.com